

8.СВИДЕТЕЛЬСТВО О ПРИЕМКЕ.

8.1. Пульт наблюдения адресный ПН3232, исп. _____
 заводской номер _____ соответствует техническим условиям
 НИТА.437241.006 ТУ и признан годным для эксплуатации.

Дата выпуска “ ____ ” _____ 20__ года.

Подпись представителя ОТК _____

9.ГАРАНТИЙНЫЕ ОБЯЗАТЕЛЬСТВА.

9.1. Фирма - изготовитель гарантирует соответствие устройства требованиям
 технических условий при соблюдении условий эксплуатации, хранения, транспортирования и
 монтажа, изложенных в руководстве по эксплуатации.

9.2. Гарантийный срок эксплуатации устройства - 60 месяцев со дня ввода в
 эксплуатацию, но не более 66 месяцев со дня выпуска фирмой - изготовителем.

10.СВЕДЕНИЯ О РЕКЛАМАЦИЯХ.

10.1. При обнаружении неисправностей в устройстве в период гарантийного срока
 эксплуатации, потребитель составляет рекламационный акт и отправляет его вместе с
 неисправным устройством и настоящим паспортом - изготовителю по адресу: 603002, г.
 Нижний Новгород, ул. Интернациональная, д.100, ООО “НИТТ НИТА”.

10.2. Данные о предъявленных рекламациях сведены в таблицу:

Дата выдачи рекламации	Содержание рекламации с указанием фамилии и подписи ответственного лица	Дата приняти я в ремонт	Меры, принятые фирмой- изготовителем с указанием фамилии и подписи ответственного лица	Дата окончания ремонта
Заполняет потребитель		Заполняет изготовитель		



СЕРТИФИКАТ СООТВЕТСТВИЯ
 №С-РУ.АБ03.В.00070



Пульт наблюдения
ПН3232

Руководство по эксплуатации и паспорт
 НИТА.437241.006.03РЭиПС

1. НАЗНАЧЕНИЕ.

1.1. Пульт наблюдения адресный ПН3232 предназначен для работы в составе приборов “ДОЗОР-1А” и “ДОЗОР-1М” для индикации и управления состоянием системы. ПН3232 изготавливается в двух вариантах исполнения:

- **Исп.1**
Пластиковый корпус для установки на стену, 32 трехцветных независимых светодиодных индикаторов (красный, зеленый, желтый) и 32 кнопки управления, встроенный звуковой оповещатель.
- **Исп.2**
Корпус на Din-рейку, 18 независимых или выходов для внешних индикаторов (звуковых оповещателей) или входов для внешних кнопок.

1.2. ОСНОВНЫЕ ВОЗМОЖНОСТИ:

- подключение до восьми ПН3232 к одному ПКП-1 по линии RS-485;
- возможность блокировать доступ к клавиатуре с помощью ключей Touch Memory (исп.1).

2. ОБЩИЕ УКАЗАНИЯ.

2.1. Режим работы пульта наблюдения непрерывный в течении длительного времени (24 часа в сутки).

3. ТЕХНИЧЕСКИЕ ДАННЫЕ.

- 3.1. Количество независимых светодиодных индикаторов (исп.1) 32;
- 3.2. Количество независимых кнопок управления (исп.1) 32;
- 3.3. Количество (в сумме) или входов, или выходов (исп.2) 18
- 3.4. Напряжение питания, В 10...30;
- 3.5. Ток потребления, не более, мА
- исп.1 150;
 - исп.2, без учета потребления внешних индикаторов 100;
- 3.6. Выходной ток (исп.2), не более, мА 100;
- 3.7. Диапазон рабочих температур, °С от -40 до +50;
- 3.8. Относительная влажность, % (93+2) при 40°C;
- 3.9. Степень защиты оболочкой IP40;
- 3.10. Массогабаритные размеры:

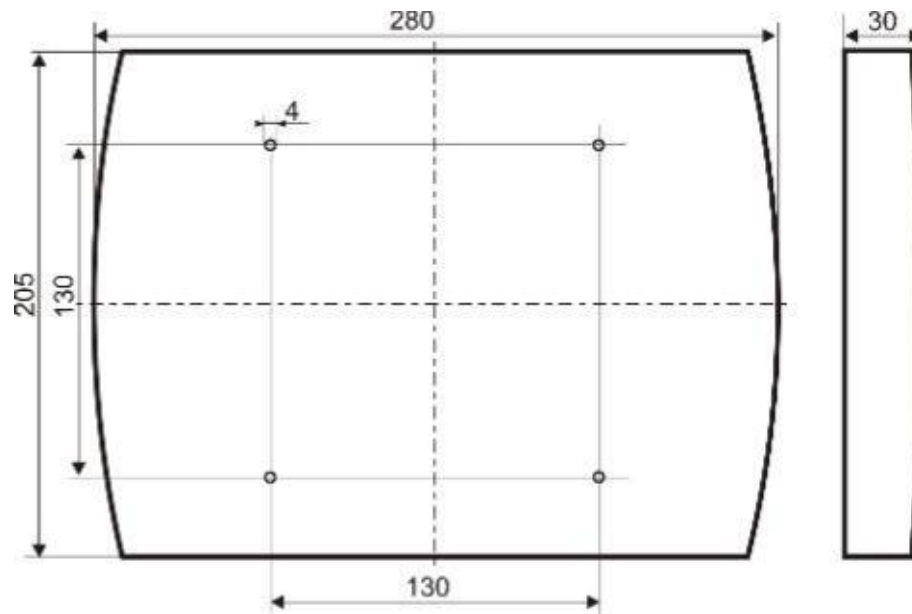
Параметр	Исп.1	Исп.2
Габаритные размеры, не более, мм	280 x 205 x 35	35x99x114
Масса, не более, кг	0,5	0,5
Конструктивное исполнение	Пластиковый корпус	Корпус на Din-рейку ME35 PHOENIX CONTACT

- 3.11. Сечение зажимаемого провода, мм² 0,4-1,5;
- 3.12. Средний срок службы при условии соблюдения правил эксплуатации, лет 10

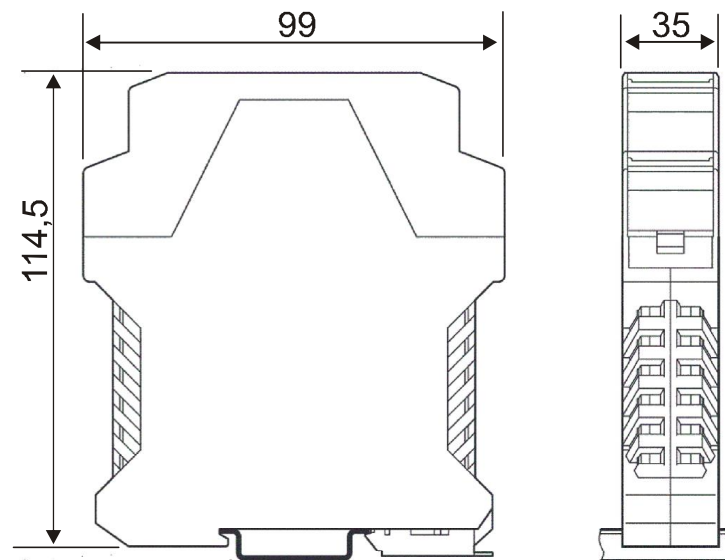
4. ПОСТАВКА.

4.1. Код изделия при заказе:

Наименование	Обозначение
Пульт наблюдения ПН3232 исп.1	НИТА437291006.03.110
Пульт наблюдения ПН3232 исп.2	НИТА437291006.03.120



Габаритные размеры ПН3232 (исп.1)



Габаритные размеры ПН3232 (исп.2)

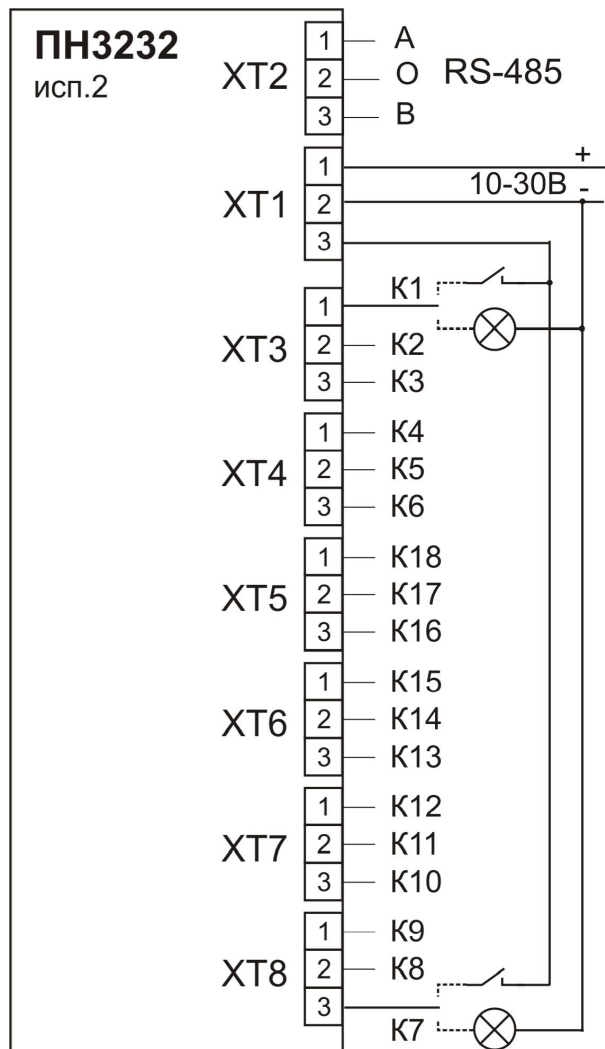


Схема соединений ПН3232 (исп.2)

Одновременно к одному выходу возможно подключение либо одной нормально-разомкнутой кнопки, либо светового или звукового индикатора с током потребления не более 100 мА

4.2. Комплект поставки должен соответствовать указанному ниже:

Наименование	Обозначение	Количество
Пульт наблюдения ПН3232	НИТА437241006.03.1X0	1
Индивидуальная упаковка		1
Паспорт	НИТА.437241.006.03РЭиПС	1

5. ТРАНСПОРТИРОВАНИЕ И ПРАВИЛА ХРАНЕНИЯ.

5.1. Условия транспортирования и хранения должны соответствовать условиям групп 1 и 2 ГОСТ 15150-69.

6. УКАЗАНИЯ ПО ЭКСПЛУАТАЦИИ.

6.1. Пульт наблюдения должен эксплуатироваться в составе прибора “ДОЗОР-1А” и “ДОЗОР-1М”, в режимах и условиях, оговоренных в “Руководство по эксплуатации”.

6.2. Отображение состояния устройства встроенными индикаторами:

Исп.1

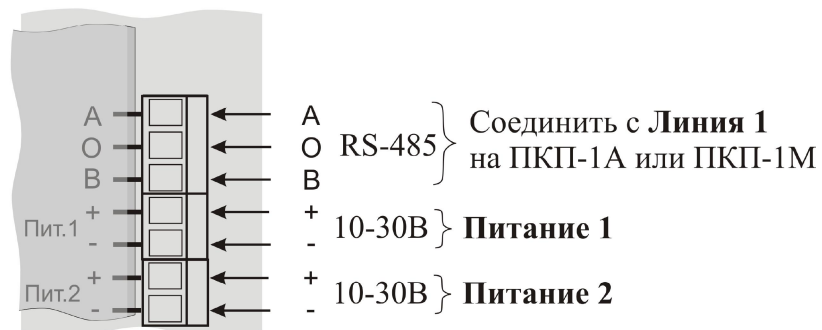
Индикатор	Состояние
Питание	<ul style="list-style-type: none"> – Мигает зеленым цветом при подаче питания на один из входов. – Светится зеленым цветом при подаче питания на оба входа (можно подать одно напряжение на два запараллеленных с помощью перемычек входа).
Работа	<ul style="list-style-type: none"> – Мигает красным цветом при отсутствии или сбое внутренней конфигурации в пульте. – Вспыхивает зеленым цветом при отсутствии связи с ПКП-1А. – Мигает зеленым цветом при предъявлении одного из запрограммированных ключей Touch Memoгу, разрешающий доступ к защищенным этим ключом кнопкам управления. Доступ предоставляется на 10 секунд после разблокирования. За это время может быть нажата одна из защищенных кнопок. – Светится зеленым цветом при работе в штатном режиме. Пульт включает светодиоды по командам с ПКП-1А, готов к воздействиям пользователя на незащищенные ключами Touch Memoгу кнопки управления, а также к предъявлению запрограммированных ключей.

Исп.2

Индикатор	Состояние
Питание	<ul style="list-style-type: none"> – Мигает зеленым цветом при подаче питания на один из входов – Светится зеленым цветом при подаче питания на оба входа (можно подать одно напряжение на два запараллеленных с помощью перемычек входа)
Работа	<ul style="list-style-type: none"> – Мигает зеленым цветом при отсутствии связи или сбое внутренней конфигурации в пульте. – Светится зеленым цветом при нормальной связи с ПКП-1А
Авария	– Мигает желтым цветом при замыкании одного или нескольких контактов К1-К18 на минус или плюс питания
Авт.отключена	Режим работы задается с помощью конфигуратора прибора

Индикатор	Состояние
Отключение	Режим работы задается с помощью конфигуратора прибора
Пуск	Режим работы задается с помощью конфигуратора прибора
Ост. пуска	Режим работы задается с помощью конфигуратора прибора
Тревога	Режим работы задается с помощью конфигуратора прибора

7.СХЕМА ПОДКЛЮЧЕНИЯ.



Назначение контактов ПН3232 (исп.1)

При подаче питание на один из входов индикатор «Питание» будет моргать.
 При подаче питания на оба входа индикатор «Питание» будет ровно светиться.
 Напряжение, подаваемое на входы питания, может быть разным, но в пределах 10-30В.
 При отсутствии второго источника питания можно подать одно напряжение на два параллельных с помощью перемычек входа питания.



Назначение контактов ПН3232 (исп.2)

№№	Назначение
XT1:1	+U (внешнее питание)
XT1:2	-U (внешнее питание)
XT1:3	КН (общая точка кнопок)
XT2:1	A RS-485
XT2:2	О RS-485
XT2:3	B RS-485
XT3:1	K1
XT3:2	K2
XT3:3	K3
XT4:1	K4
XT4:2	K5
XT4:3	K6
XT5:1	K18
XT5:2	K17
XT5:3	K16
XT6:1	K15
XT6:2	K14
XT6:3	K13
XT7:1	K12
XT7:2	K11
XT7:3	K10
XT8:1	K9
XT8:2	K8
XT8:3	K7